

Fig.1.

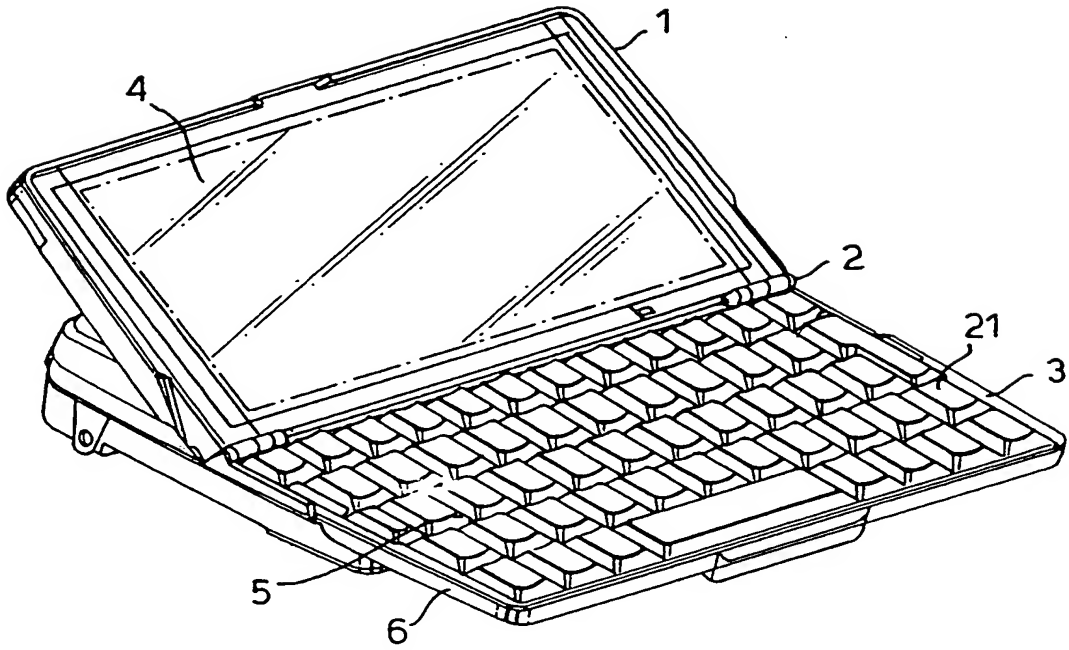


Fig.3.

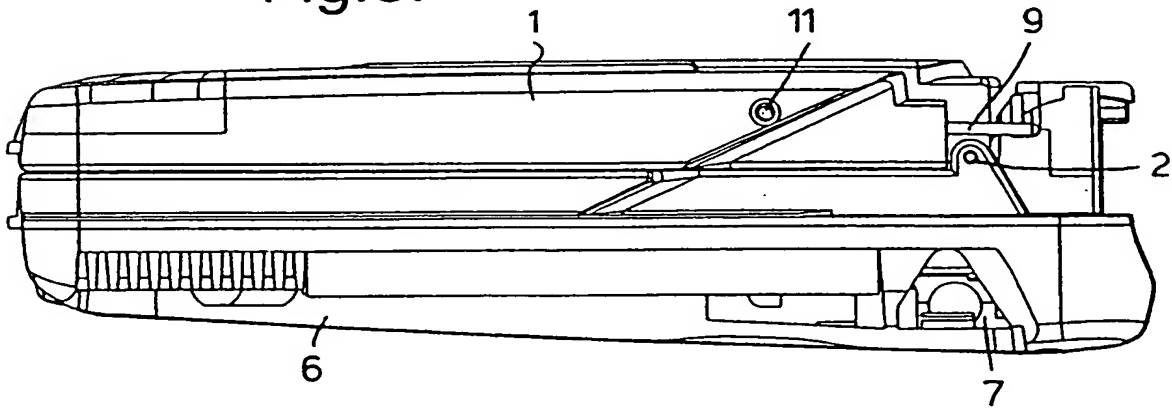
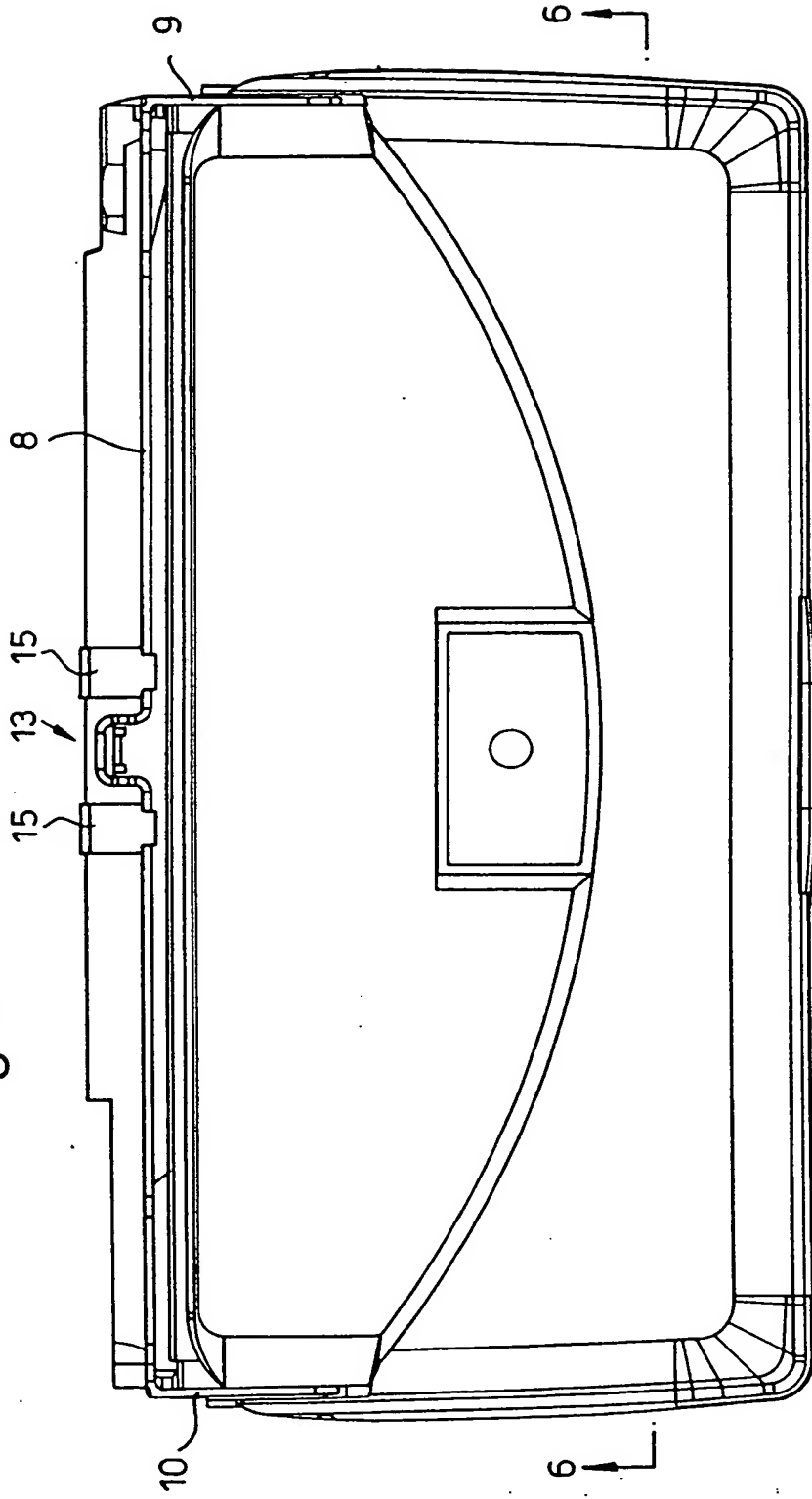


Fig.2.



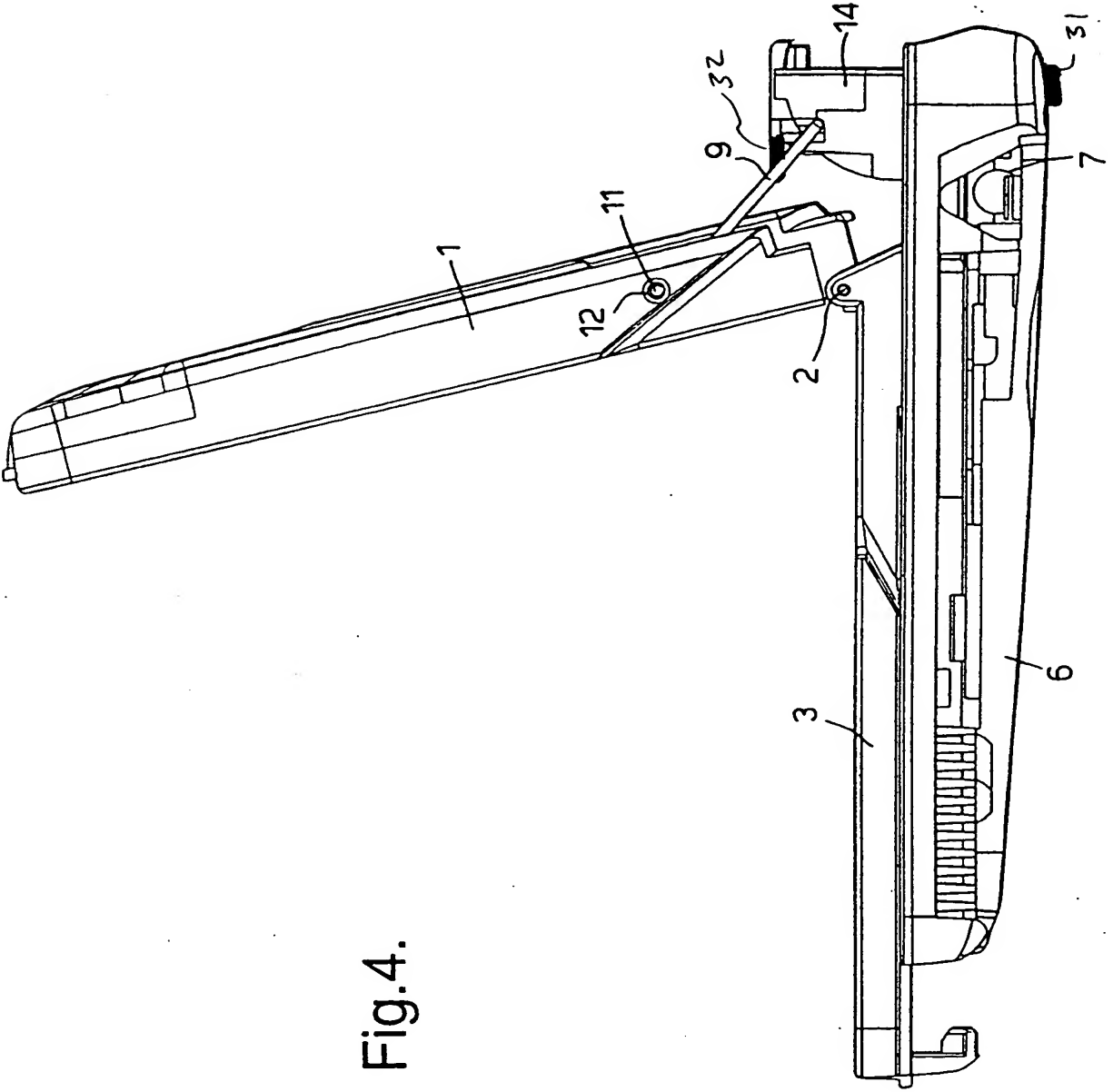


Fig.4.

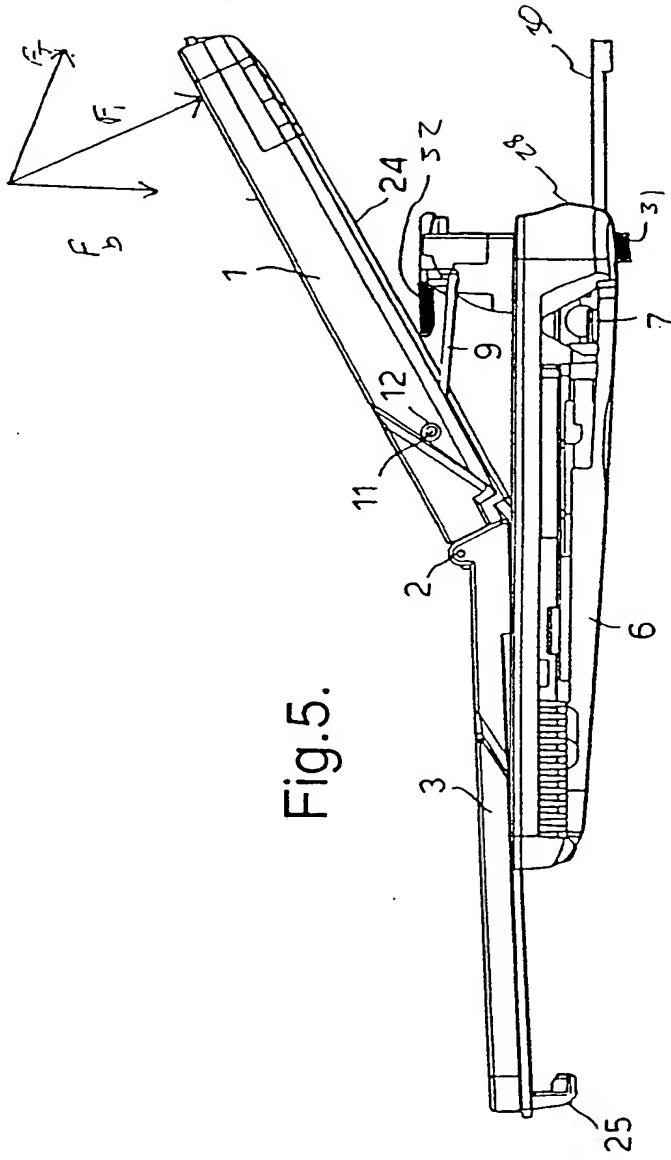


Fig. 5.

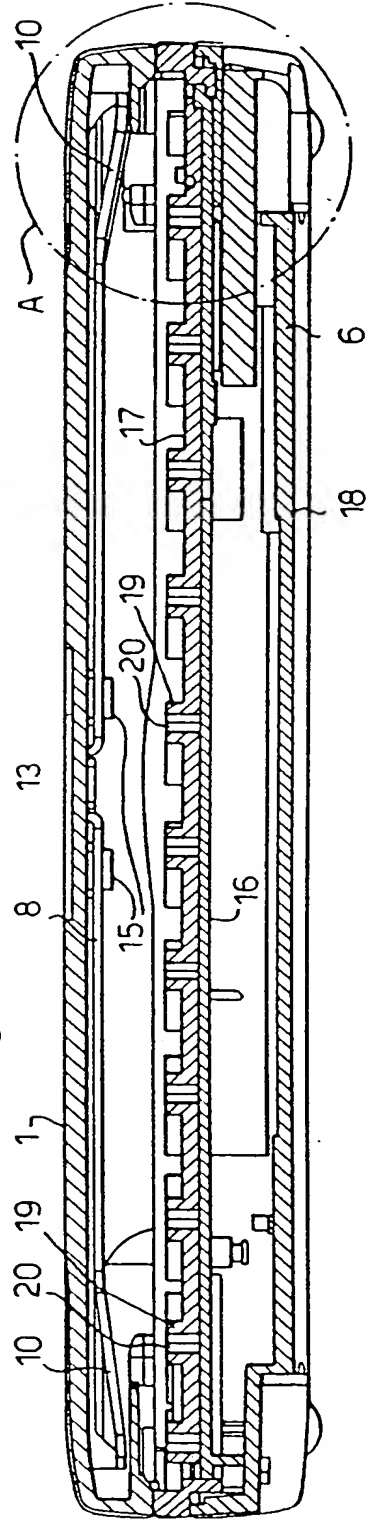
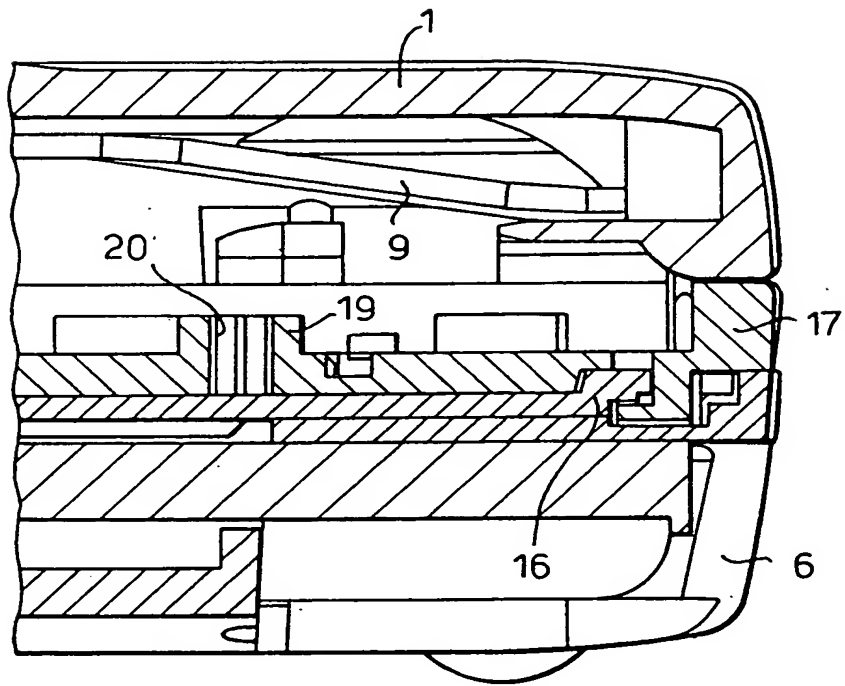


Fig. 6.

Fig.7.



www.ksars.com

FIG. 8a

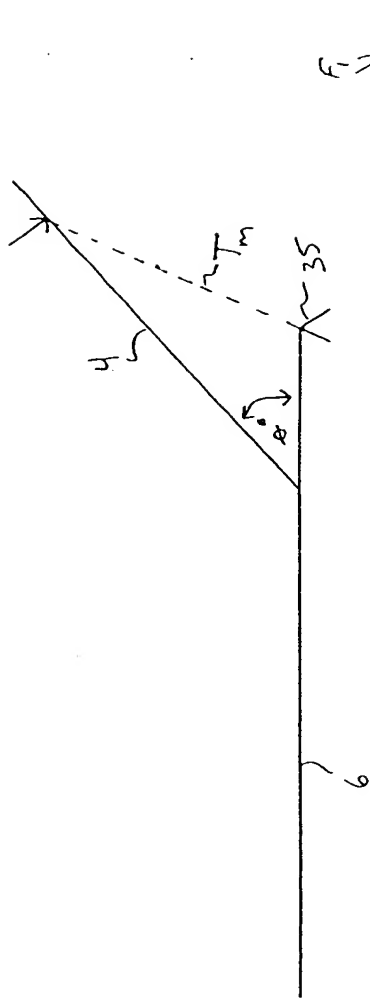


FIG. 8b

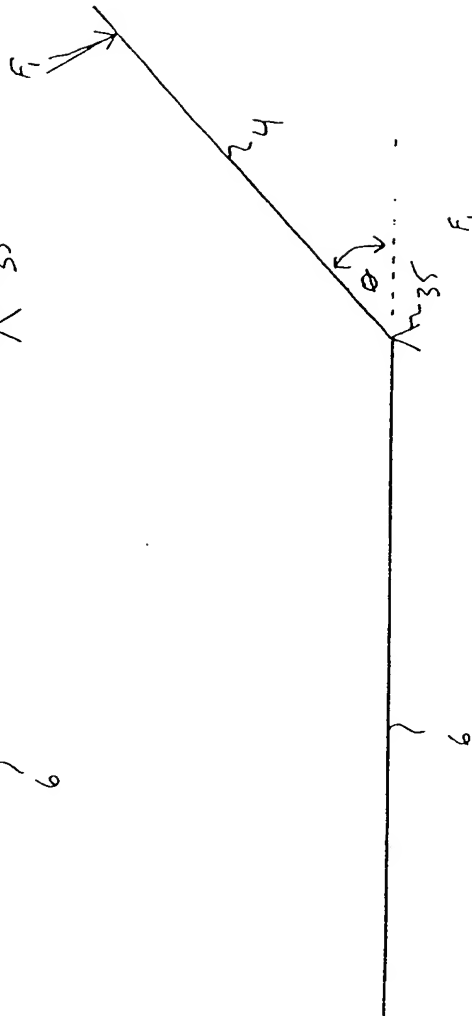


FIG. 8c

